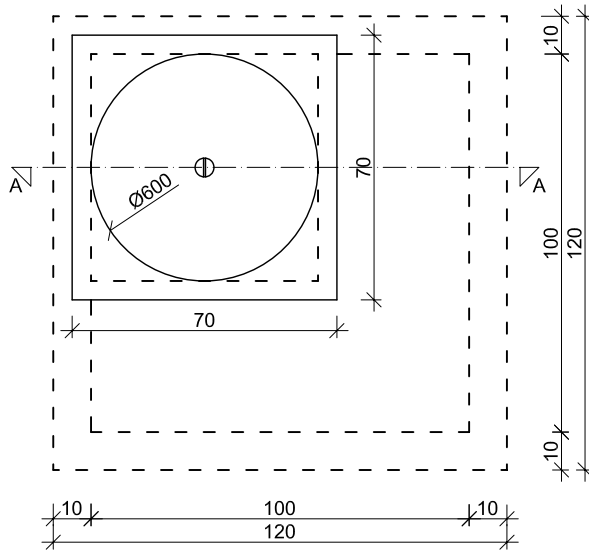


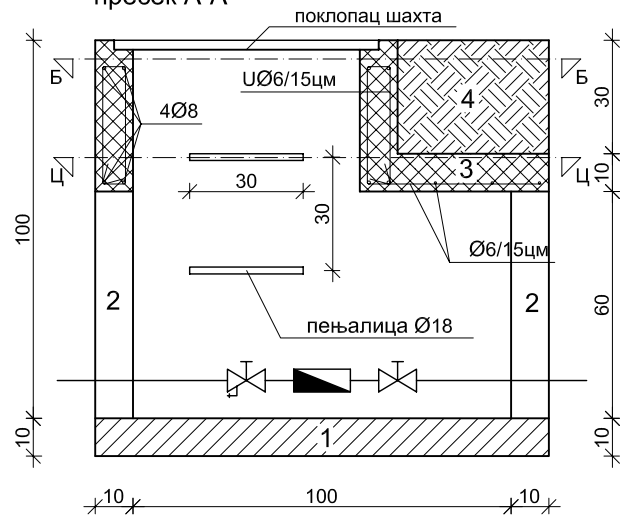
СКИЦА ВОДОВОДНЕ ШАХТЕ ЗА ЈЕДАН ВОДОМЕР

P=1:20

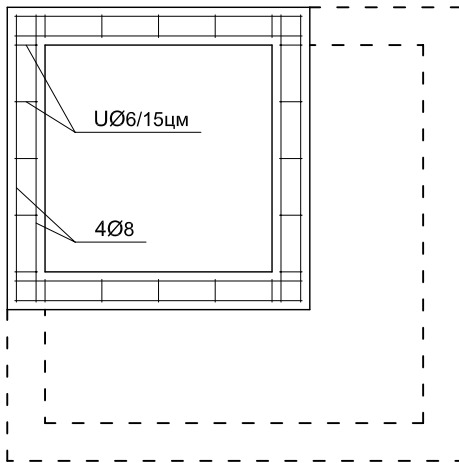
Основа - изглед



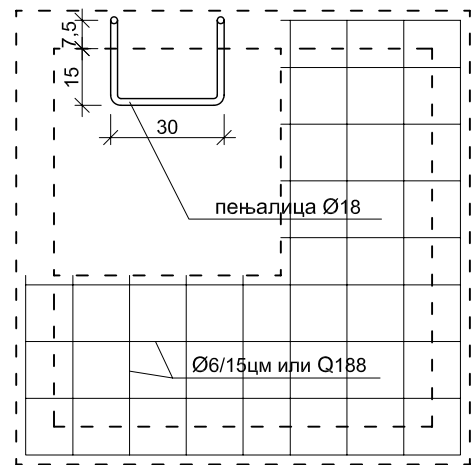
пресек А-А



пресек Б-Б - положај арматуре



пресек Ц-Ц - положај арматуре



ЛЕГЕНДА:

	сигурносни вентил
	водомер
	вентил
1	под шахте
2	зид шахте
3	плоча шахте
4	земља / шљунак

напомена:

- зид шахте може бити:
- бетонски, дебљине 10цм,
 - зидан опеком, дебљине 12цм,
 - зидан бетонским блоком, дебљине 12цм.
- под шахте:
- бетонски, дебљине 10цм,
- плоча шахте:
- армирано бетонска, дебљине 10цм
- поклопац шахта:
- армирано бетонски, дебљине 5цм
 - метални, дебљине 0,8цм